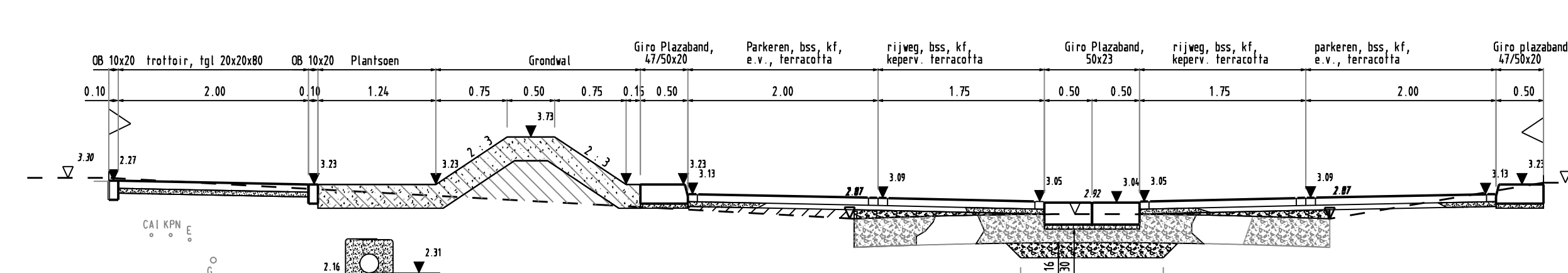
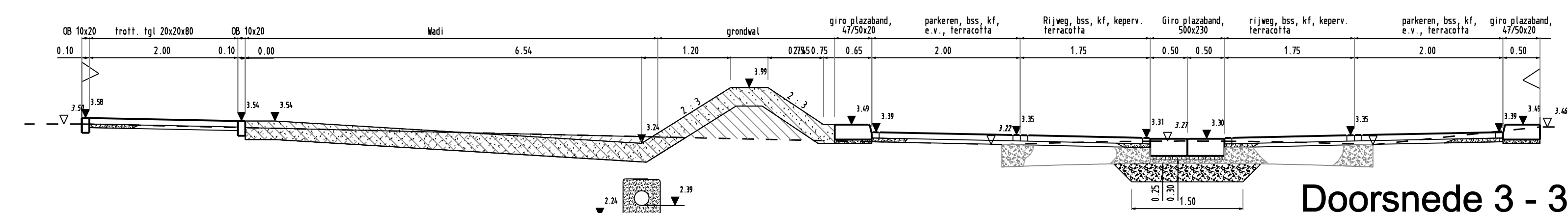


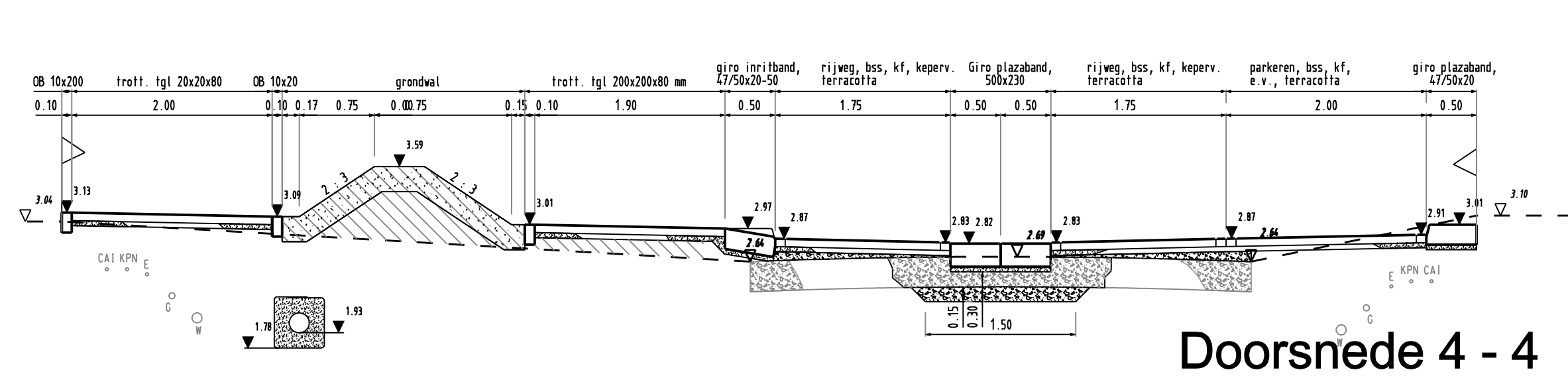
Doorsnede 1 - 1



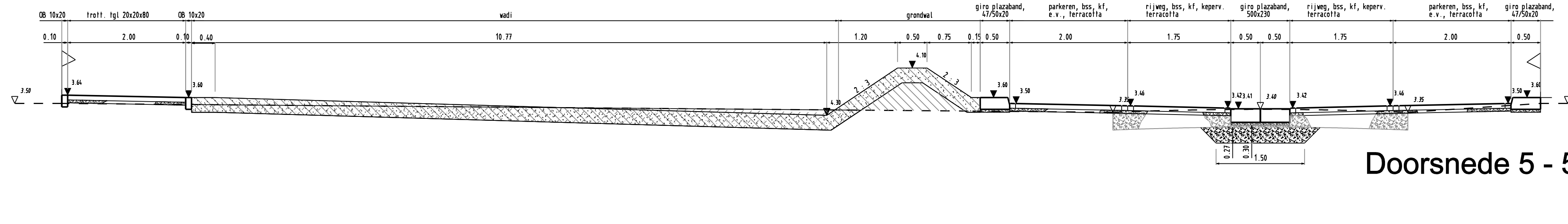
Doorsnede 2 - 2



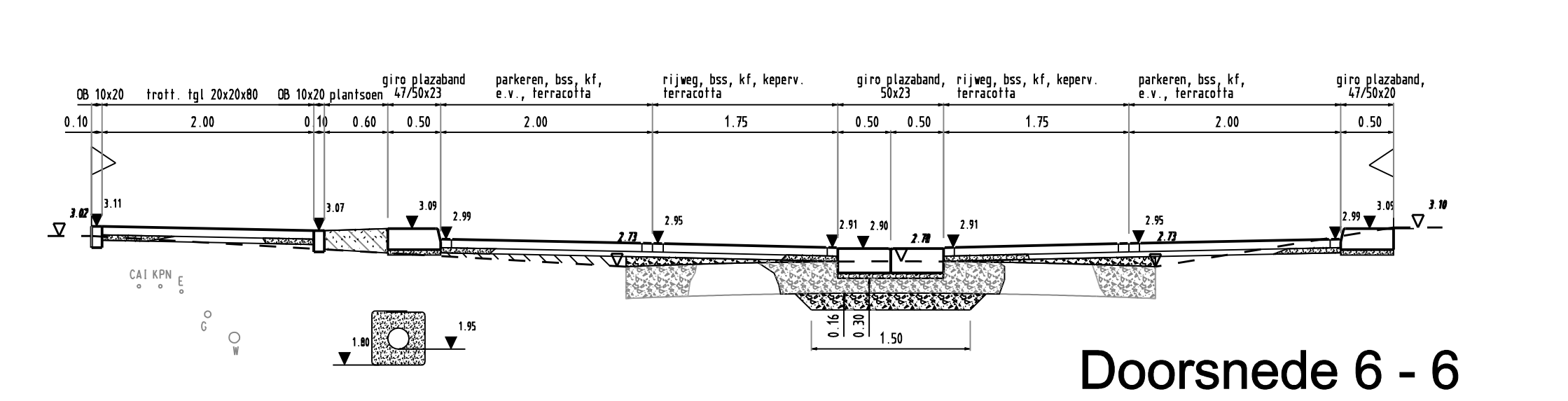
Doorsnede 3 - 3



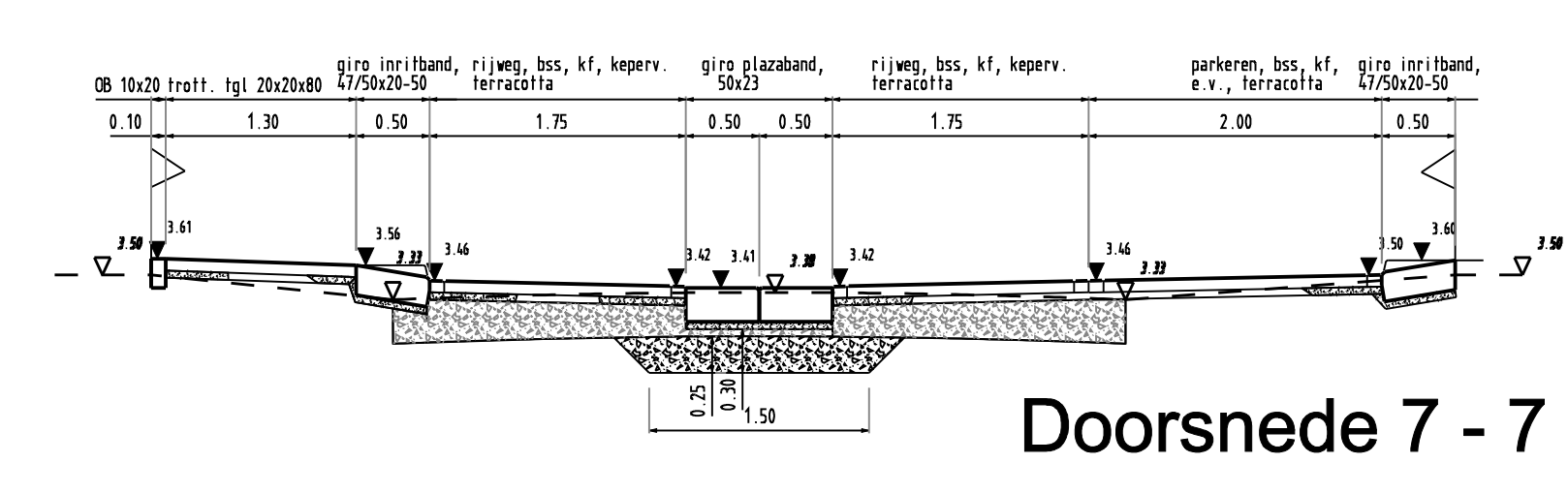
Doorsnede 4 - 4



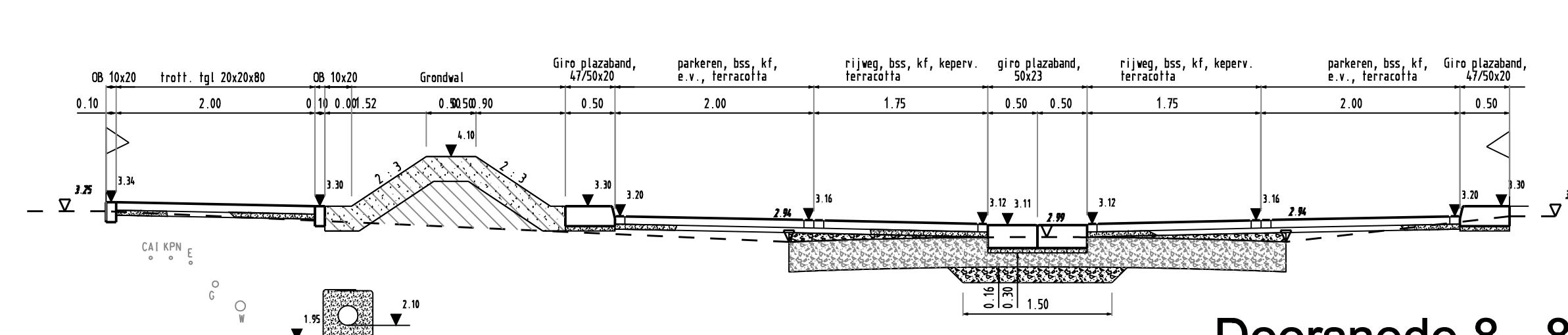
Doorsnede 5 - 5



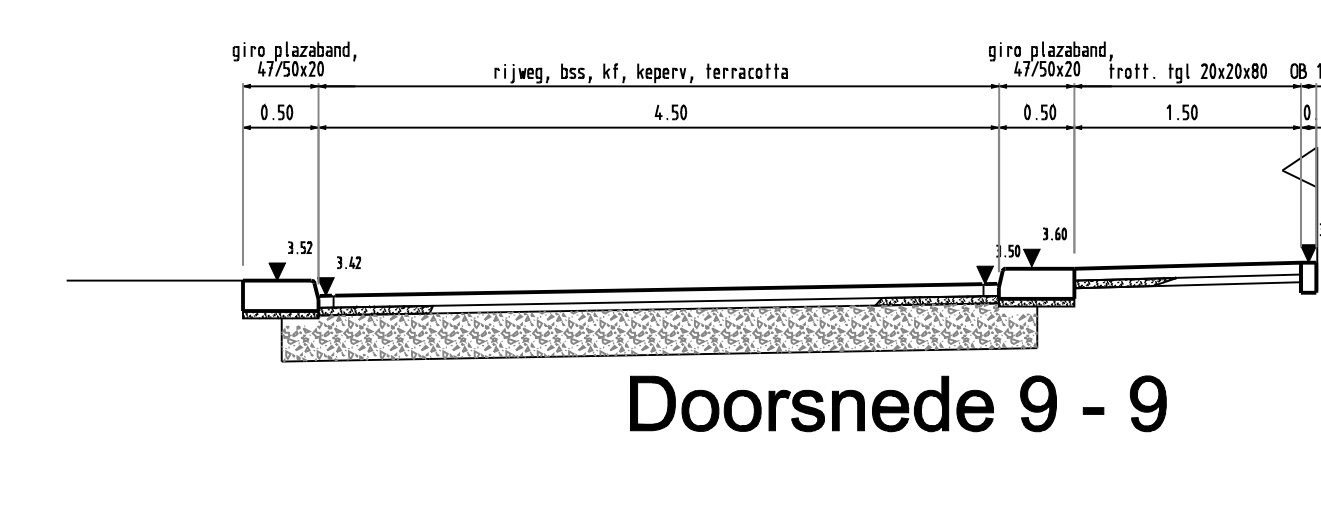
Doorsnede 6 - 6



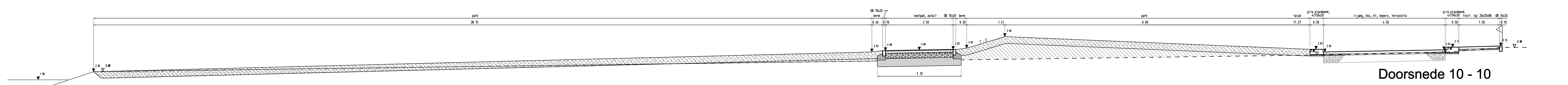
Doorsnede 7 - 7



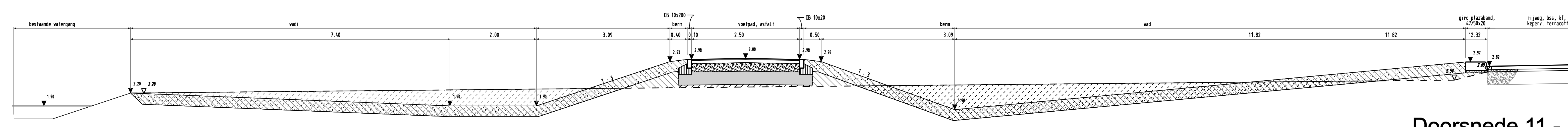
Doorsnede 8 - 8



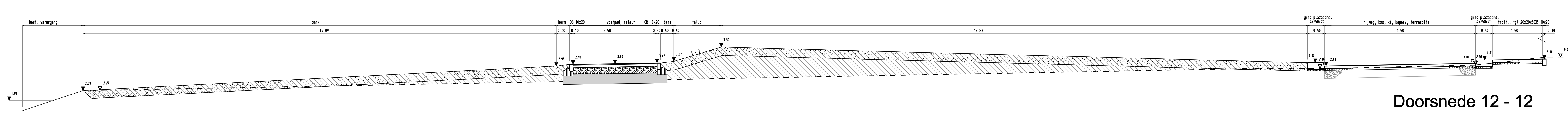
Doorsnede 9 - 9



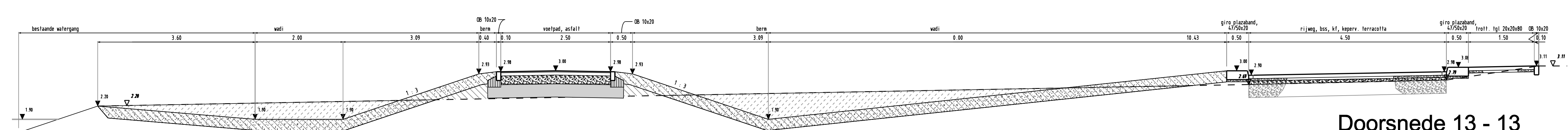
Doorsnede 10 - 10



Doorsnede 11 - 11

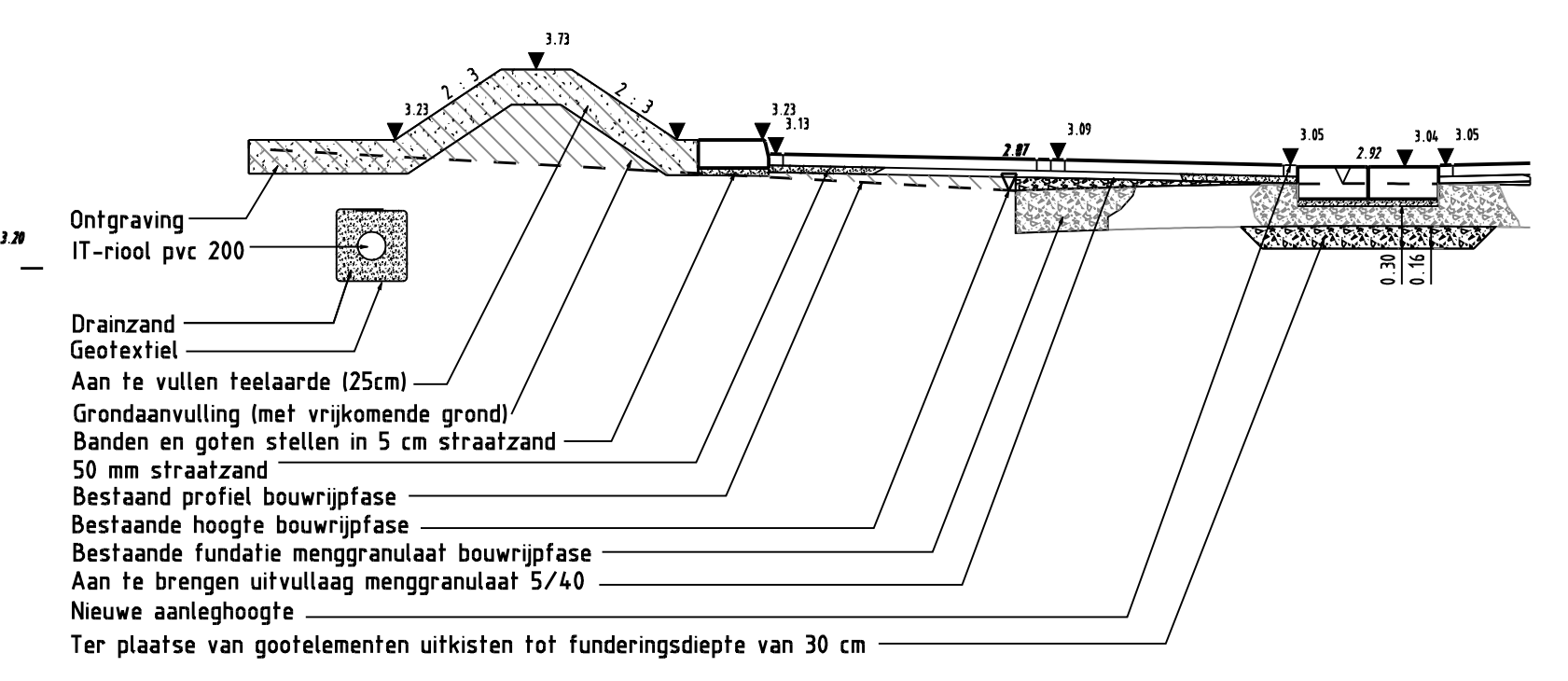


Doorsnede 12 - 12



Doorsnede 13 - 13

- Ontgravingen
- Aanvullingen (met vrijgekomen zand/grond)
- Aanvullingen met te leveren teelaarde (met vrijgekomen zand/grond)
- Aan te brengen menggranulaat 5/40
- Bestaande fundatie van menggranulaat
- Aanvulling met zand voor zandbed



VERKLARING

Projectnr.		In 7 bladen	Blad 4
Opdrachtgever	Gemeente 't-Hertogenbosch Postbus 12345 5200 GZ 't-Hertogenbosch	Bestaatsvervaardiging Ingenieursbureau CIVIL+ CIVIL + B.V. Wolter Berthodan 19 4871 AK Elben Laar	
Project	Woonrijp maken Empel 3		
Omschrijving	Dwarsprofielen 1 t/m 13		
Formaat	A0	Schaal	1 : 50
		Datum	19 maart 2008